

RESSORTS ET COMPOSANTES SPRING AND COMPONENTS



CHAMBRES À AIR, VALVES
INNER TUBE, VALVES

1

PNEUS DE VTT/VUT
ATV/UTV TIRES

2

PNEUS DE REMORQUE
TRAILER TIRES

3

PNEUS GAZON, GOLF ET MANUTENTION
TURF, GOLF AND HANDLING TIRES

4

PNEUS DE CAMIONNETTES
LIGHT TRUCK TIRES

5

PNEUS DE CAMIONS
TRUCK TIRES

6

PNEUS GÉNIE CIVIL ET INDUSTRIEL
OTR AND INDUSTRIAL TIRES

7

PNEUS DE FERME
FARM TIRES

8

PNEUS DE FLOTTAISON
FLOTATION TIRES

9

ROUES ASSEMBLÉES
WHEEL ASSEMBLIES

10

JANTES
RIMS

11

LUMIÈRES
LIGHTS

12

MAINS, VÉRINS, CHAINES ET ACCESSOIRES
COUPLER, JACK, CHAIN AND ACCESSORIES

13

RESSORTS ET COMPOSANTES
SPRING AND COMPONENTS

14

MOYEUX ET FREINS
HUB AND BRAKE

15

ACCESSOIRES DE REMORQUES
TRAILER ACCESSORIES

16

RESSORTS ET COMPOSANTES

SPRING AND COMPONENTS

RESSORTS · SPRINGS



RESSORT DE TYPE A (OEILLETES DOUBLES) SPRING TYPE A (DOUBLE EYES)

RESSORT DE TYPE B (GLISSIÈRES) SPRING TYPE B (SLIPPER)

Article Part #	Coussinet Bushing	Nbr lames & largeur Nbr leaf & width	Capacité Capacity paire/pair	Épaisseur Lames Thickness	Longueur Length
630-008	*	(2) 1 3/4"	1000	.250	26"
630-014	*	(3) 1 3/4"	1400	.237	20"
630-015	*	(3) 1 3/4"	1500	.237	26"
630-018	*	(4) 1 3/4"	2000	.237	26"
630-019	*	(3) 1 3/4"	3000	.335	20 1/4"
630-020	*	(3) 1 3/4"	2000	.237	23 1/2"
630-021	*	(4) 1 3/4"	2900	.237	23 1/2"
630-022	*	(3) 1 3/4"	3000	.360	26"
630-023	*	(4) 1 3/4"	3000	.315	23 1/2"
630-024	*	(3) 1 3/4"	3500	.354	23 1/2"
630-026	*	(3) 1 3/4"	2400	.323	25 1/4"
630-028	*	(5) 1 3/4"	2700	.237	27 3/4"
630-030	*	(4) 1 3/4"	4000	.360	26"
630-035	*	(3) 1 3/4"	3500	.360	23 1/4"
630-036	*	(3) 1 3/4"	3500	.360	25 1/4"

Article Part #	Coussinet Bushing	Nbr lames & largeur Nbr leaf & width	Capacité Capacity paire/pair	Épaisseur Lames Thickness	Longueur Length
630-007	**	(3) 1 3/4"	1200	.250	24"
630-009	**	(3) 1 3/4"	2000	.315	25"
630-027	**	(4) 1 3/4"	2500	.262	23"
630-059	**	(4) 2"	5000	.360	26"
630-060	**	(5) 2"	5200	.354	25 1/4"
630-061	**	(5) 2"	7000	.360	26"

Les coussinets sont inclus avec les ressorts.
Bushings are included with springs.

* 630-002 ** 630-003

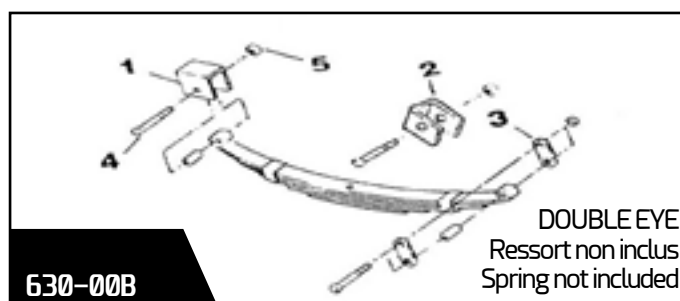
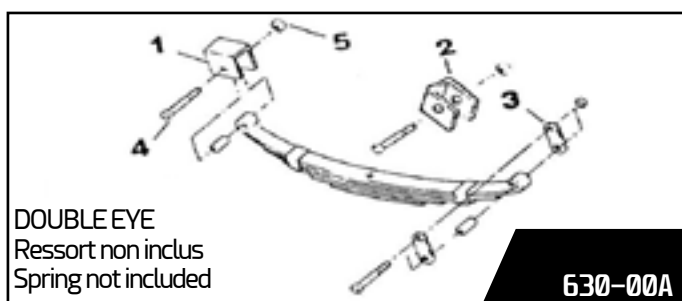
COUSSINETS DE REMPLACEMENT REPLACEMENT BUSHINGS

Article Part #	Description
630-001	Nylon intérieur 9/16" x 14/16" pour ressort 1 3/4" Nylon inside 9/16" x 14/16" outside for 1 3/4" springs
630-002	* Nylon intérieur 9/16" x 11/16" extérieur pour ressorts 1 3/4" Nylon inside 9/16" outside 11/16" for 1 3/4" springs
630-003	** Nylon intérieur 9/16" x 1 1/4" pour ressort 2" Nylon inside 9/16" x 1 1/4" outside for 2" spring

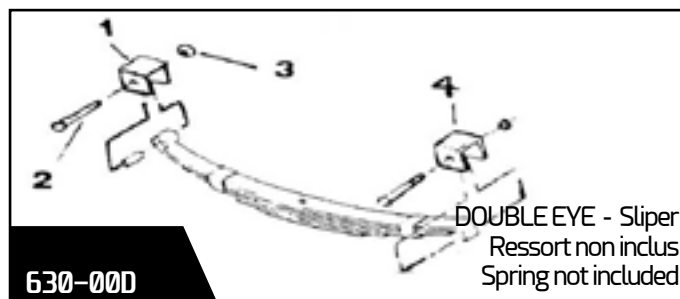
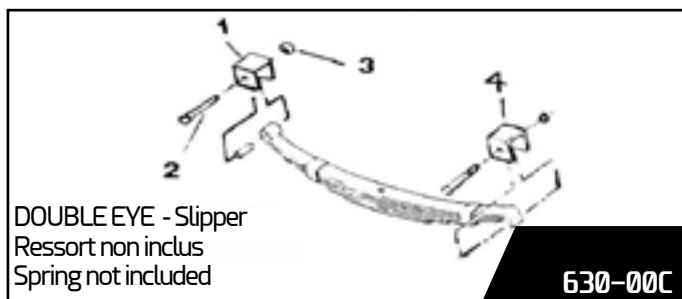


ENSEMBLE DE SUSPENSION COMPLET POUR 1 ESSIEU COMPLETE SINGLE AXLE SUSPENSION KIT

630-00A	POUR RESSORT À OEILLET 1 3/4" TYPE A FOR 1 3/4" EYE SPRING TYPE A	Qté Qty	630-00B	POUR RESSORT À OEILLET 1 3/4" TYPE B FOR 1 3/4" EYE SPRING TYPE B	Qté Qty
630-610	(1) Attache ressort avant / Front hanger	2	630-610	(1) Attache ressort avant / Front hanger	2
630-600	(2) Attache ressort arrière / Rear hanger	2	630-600	(2) Attache ressort arrière / Rear hanger	2
630-520	(3) Liens mobiles / Schackle plates 2 1/4"	4	630-530	(3) Liens mobiles / Schackle plates 3 1/8"	4
630-500	(4) Boulons ressorts / Spring bolts 9/16" x 3"	6	630-500	(4) Boulons ressorts / Spring bolts 9/16" x 3"	6
630-505	(5) Écrou / Nut 9/16"	6	630-505	(5) Écrou / Nut 9/16"	6



630-00C	POUR RESSORT À GLISSIÈRE 1 3/4" TYPE C FOR 1 3/4" SLIPPER SPRING TYPE C	Qté Qty	630-00D	POUR RESSORT À GLISSIÈRE 2" FOR 2" SLIPPER SPRING	Qté Qty
630-610	(1) Attache ressort avant / Front hanger	2	630-652	(1) Attache ressort avant / Front hanger	2
630-500	(2) Boulons ressorts / Spring bolts 9/16" x 3"	4	630-501	(2) Boulon ressorts / Spring bolts 9/16" x 3 1/2"	4
630-505	(3) Écrou / Nut 9/16"	4	630-505	(3) Écrous / Nuts 9/16"	4
630-600	(4) Attache ressort arrière / Rear hanger	2	630-654	(4) Attache ressort arrière / Rear hanger	2

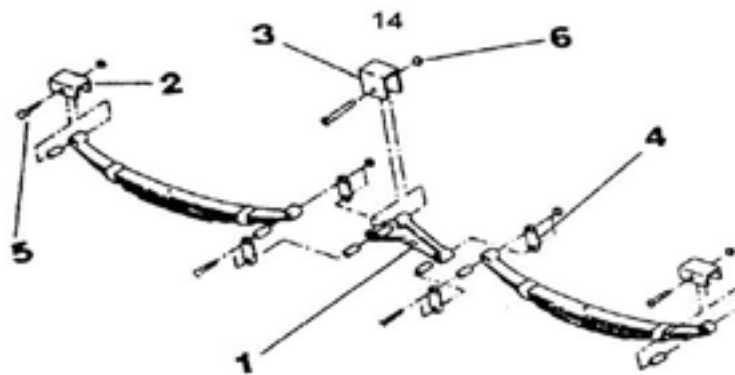


RESSORTS ET COMPOSANTES SPRING AND COMPONENTS ENSEMBLES DE SUSPENSION SUSPENSION KITS

ENSEMBLE DE SUSPENSION COMPLÈTE POUR 2 ESSIEUX (TANDEM) 2 COMPLETE AXLE SUSPENSION KIT (TANDEM)

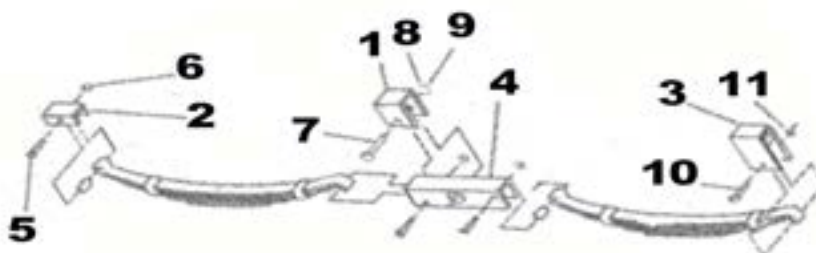
630-00E	RESSORTS À OEILLET / EYE SPRING POUR RESSORT 1 3/4" TYPE E FOR 1 3/4" SPRING TYPE E	Qté Qty	630-00F	POUR RESSORT À OEILLET 1 3/4" TYPE F FOR 1 3/4" EYE SPRING TYPE F	Qté Qty
630-700	(1) Balancier/Equalizer type E	2	630-715	(1) Balancier/Equalizer type F	2
630-640	(2) Attache ressort avant/arrière/ Front-back hanger	4	630-640	(2) Attache ressort avant/arrière/ Front-back hanger	4
630-630	(3) Support de balancier/Equalizer hanger	2	630-630	(3) Support de balancier/Equalizer hanger	2
630-520	(4) Liens mobiles/Shackle plates 2 1/4"	8	630-520	(4) Liens mobiles/Shackle plates 2 1/4"	8
630-500	(5) Boulons ressorts/Spring bolts 9/16"x3"	14	630-500	(5) Boulons ressorts/Spring bolts 9/16"x3"	14
630-505	(6) Écrou/Nut 9/16"	14	630-505	(6) Écrou/Nut 9/16"	14

"DOUBLE EYE"
 Ressort non inclus
 Spring not included



630-00E
 630-00F

630-00H	POUR RESSORT À GLISSIÈRE 2" FOR 2" SLIPPER SPRING	Qté Qty
630-658	(1) Supports balancier / Equalizer hanger	2
630-652	(2) Attache ressort avant / Front hanger	2
630-654	(3) Attache ressort arrière	2
630-745	(4) Balancier / Equalizer	2
630-501	(5) Boulon ressort / Spring bolt 9/16"	4
630-505	(6) Écrous / nuts 9/16"	4
630-110	(7) Boulon 7/8" graissable / 7/8" greasable bolt	2
630-112	(8) Écrous / Nuts 7/8"	2
630-142	(9) Goupille / Cotter pin	2
630-117	(10) Boulons / Bolts 3/8"	4
630-118	(11) Écrous / Nuts 3/8"	4



630-00H

ENSEMBLE DE BOULON EN U CARRÉ POUR 1 ESSIEU SQUARE U BOLT KIT FOR 1 AXLE

630-C201	POUR ESSIEU 2" x 2" & RESSORT 1 3/4" FOR 2" x 2" AXLE & 1 3/4" SPRING	Qté Qty
630-234	Boulon U carré / Square U bolt 2" x 5" x 1/2"	4
630-330	Plaque d'attache / Tie plate 2" x 1.75" x 1/2"	2
630-151	Écrous / Nuts 1/2"	8

630-C251	POUR ESSIEU 2 1/2" x 2 1/2" & RESSORT 1 3/4" FOR 2 1/2" x 2 1/2" AXLE & 1 3/4" SPRING	Qté Qty
630-255	Boulon U carré / Square U bolt 2.5" x 5.5" x 1/2"	4
630-360	Plaque d'attache / Tie plate 2.5" x 1.75" x 1/2"	2
630-151	Écrous / Nuts 1/2"	8

630-C301	POUR ESSIEU 3" x 3" & RESSORT 1 3/4" FOR 3" x 3" AXLE & 1 3/4" SPRING	Qté Qty
630-285	Boulon U carré / Square U bolt 3" x 6" x 1/2"	4
630-390	Plaque d'attache / Tie plate 3" x 1.75" x 1/2"	2
630-151	Écrous / Nuts 1/2"	8



ENSEMBLE DE BOULON EN U ROND POUR 1 ESSIEU ROUND U BOLT KIT FOR 1 AXLE

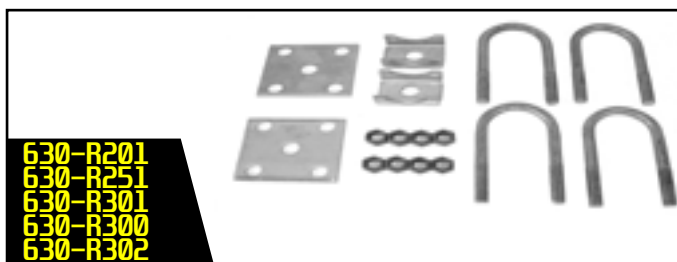
630-R201	POUR ESSIEU 2" x 2" & RESSORT 1 3/4" FOR 2" x 2" AXLE & 1 3/4" SPRING	Qté Qty
630-220	Boulon U rond / Round U bolt 2" x 5" x 1/2"	4
630-330	Plaque d'attache / Tie plate 2" x 1.75" x 1/2"	2
630-151	Écrous / Nuts 1/2"	8
630-401	Siège de ressort / Spring seat 1 3/4" & 2"	2

630-R251	POUR ESSIEU 2 1/2" x 2 1/2" & RESSORT 1 3/4" FOR 2 1/2" x 2 1/2" AXLE & 1 3/4" SPRING	Qté Qty
630-250	Boulon U rond / Round U bolt 2.5" x 5.5" x 1/2"	4
630-360	Plaque d'attache / Tie plate 2.5" x 1.75" x 1/2"	2
630-151	Écrous / Nuts 1/2"	8
630-405	Siège de ressort / Spring seat 1 3/4" & 2 1/2"	2

630-R301	POUR ESSIEU 3" x 3" & RESSORT 1 3/4" FOR 3" x 3" AXLE & 1 3/4" SPRING	Qté Qty
630-280	Boulon U rond / Round U bolt 3" x 6" x 1/2"	4
630-390	Plaque d'attache / Tie plate 3" x 1.75" x 1/2"	2
630-151	Écrous / Nuts 1/2"	8
630-410	Siège de ressort / Spring seat 3"	2

630-R300	POUR ESSIEU 3" x 3" & RESSORT 2" FOR 3" x 3" AXLE & 2" SPRING	Qté Qty
630-282	Boulon U rond / Round U bolt 3" x 7" x 1/2"	4
630-390	Plaque d'attache / Tie plate 3" x 1.75" x 1/2"	2
630-151	Écrous / Nuts 1/2"	8
630-410	Siège de ressort / Spring seat 3"	2

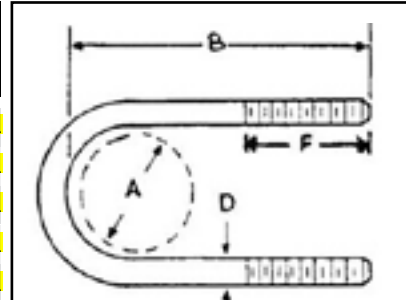
630-R302	POUR ESSIEU 3" x 3" & RESSORT 2" FOR 3" x 3" AXLE & 2" SPRING	Qté Qty
630-282	Boulon U rond / Round U bolt 3" x 7" x 1/2"	4
630-396	Plaque d'attache / Tie plate 3" x 2" x 1/2"	2
630-151	Écrous / Nuts 1/2"	8
630-410	Siège de ressort / Spring seat 3"	2



BOULON EN U ROND SEUL

ROUND U BOLT ONLY

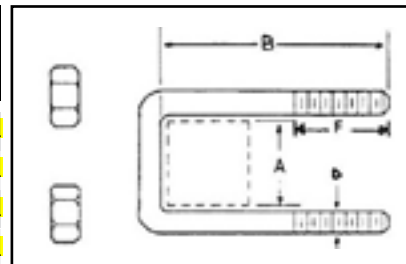
Article Part #	A	B	D	F	Forme Shape	Filetage Tread	Plaqué d'attache Tieplate	Écrou Nut
630-200	1.75"	4.00"	.375	1.25"	R	F	630-300	630-121
630-220	2.00"	5.00"	.500	2.00"	R	F	630-330	630-151
630-250	2.50"	5.50"	.500	2.00"	R	F	630-360	630-151
630-280	3.00"	6.00"	.500	2.00"	R	F	630-390	630-151
630-282	3.00"	7.00"	.500	2.00"	R	F	630-396	630-151



BOULON EN U CARRÉ SEUL

SQUARE U BOLT ONLY

Article Part #	A	B	C	D	Forme Shape	Filetage Tread	Plaqué d'attache Tieplate	Écrou Nut
630-230	2.00"	4.50"	.500	2.00"	C	F	630-330	630-151
630-234	2.00"	5.00"	.500	2.00"	C	F	630-330	630-151
630-255	2.50"	5.50"	.500	2.50"	C	F	630-360	630-151
630-285	3.00"	6.00"	.500	2.00"	C	F	630-390	630-151



A = diamètre de l'essieu / axle diameter
B = longueur du boulon / bolt length
D = diamètre de la tige / rod diameter
F = longueur de la section fileté / tread section length

Forme / Shape: **R** = Rond / Round **C** = Carré / Square
 Filetage / Tread: **F** = Fin / Fine **G** = Gros / Coarse

SIÈGES DE RESSORTS POUR ESSIEUX ROND

SPRING SEATS

Article Part #	Description
630-401	Siège de ressort / Spring seats 1 3/4" & 2"
630-405	Siège de ressort / Spring seats 2 1/2"
630-410	Siège de ressort / Spring seats 3"



PLAQUE D'ATTACHE

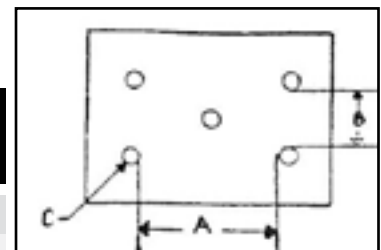
TIE PLATES

Article Part #	A	B	C	Boulon en U U Bolt
630-300	1.75"	1.75"	.375	630-200
630-330	2.00"	1.75"	.500	630-230
630-360	2.50"	1.75"	.500	630-250
630-365	2.50"	2.00"	.500	630-365
630-390	3.00"	1.75"	.500	630-280
630-396	3.00"	2.00"	.500	630-280

ÉCROU

NUT (GRADE 5)

Article Part #	Description
630-121	Écrou fin / nut fine tread (UNF) 3/8"
630-149	Écrou fin / nut fine tread (UNF) 7/16"
630-151	Écrou fin / nut fine tread (UNF) 1/2"
630-156	Écrou gros noir / nut black coarse UNC 5/8"



A = diamètre de l'essieu / axle diameter **B** = largeur du ressort / spring width **C** = diamètre des boulons en "u" / "u" bolt diameter

BOULONS DE RESSORT SPRING BOLTS

Article Part #	Description
630-500	Boulon de ressort fin (UNF) 9/16" x 3" Grade 5 Spring bolt fine tread (UNF) 9/16" x 3" Grade 5
630-501	Boulon de ressort fin (UNF) 9/16" x 3 1/2" Grade 5 Spring bolt fine tread (UNF) 9/16" x 3 1/2" Grade 5

LIENS MOBILES SHACKLE PLATES

Article Part #	Description
630-520	2 1/4" (A)
630-530	3 1/8" (A)

ÉCROUS POUR BOULONS À RESSORT NUTS FOR SPRING BOLTS

Article Part #	Description
630-505	Écrou en nylon autobloquant fin (UNF) 9/16" Nylon self lock fine tread nut (UNF) 9/16"



630-500
630-501



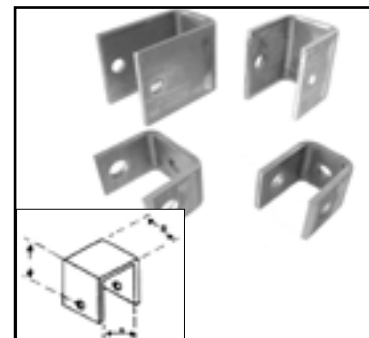
630-520
630-530



630-505

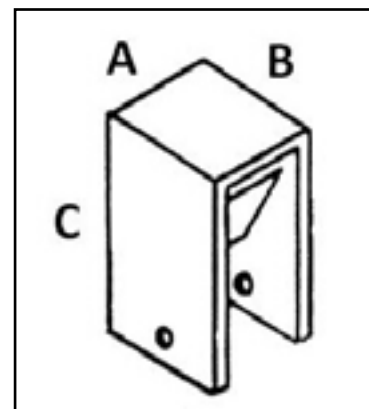
ATTACHES DE RESSORTS HANGERS 1 3/4"

Article Part #	A	B	C
630-600	1.25"	1.50"	1.40"
630-610	1.75"	1.50"	1.40"
630-630	1.75"	3.00"	2.00"
630-640	1.75"	3.00"	3.25"



ATTACHE AVANT POUR RESSORTS À GLISSIÈRE 2" FRONT HANGER FOR SLIPPER SYLE 2"

Article Part #	A	B	C
630-652	2.00"	4.25"	5.00"

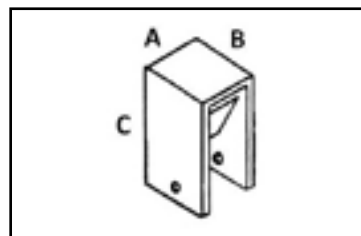


ATTACHE ARRIÈRE POUR RESSORTS À GLISSIÈRE 2" REAR HANGER FOR SLIPPER SYLE 2"

Article Part #	A	B	C
630-654	2.00"	5.25"	6.00"

ATTACHES DE BALANCIER
CENTER SPRING HANGER FOR EQUALIZER

Article Part #	A	B	C
630-658	3.00"	3.50"	4.50"



BALANCIER
EQUALIZER

Article Part #	A	B	C	D
630-700	6"	4"	9/16"	-
630-715	5 5/16"	2"	9/16"	2 3/16"
630-745	Industriel ressort a glissière 2" / Heavy duty industrial for slipper 2"			

